

Fig. 1

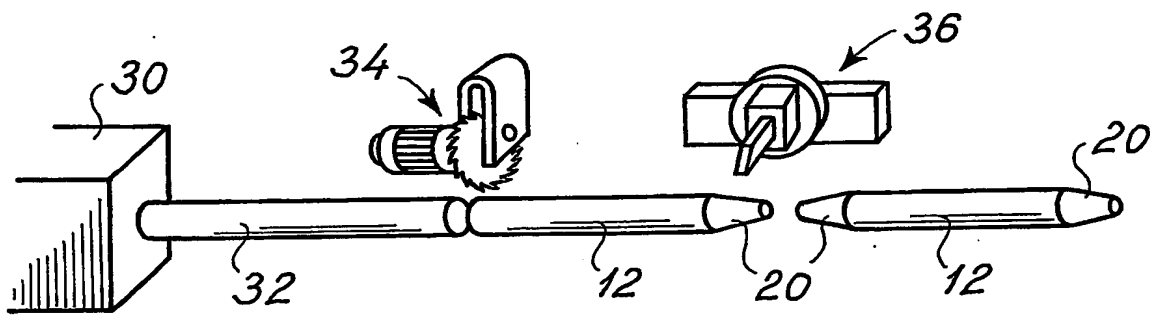


Fig. 2

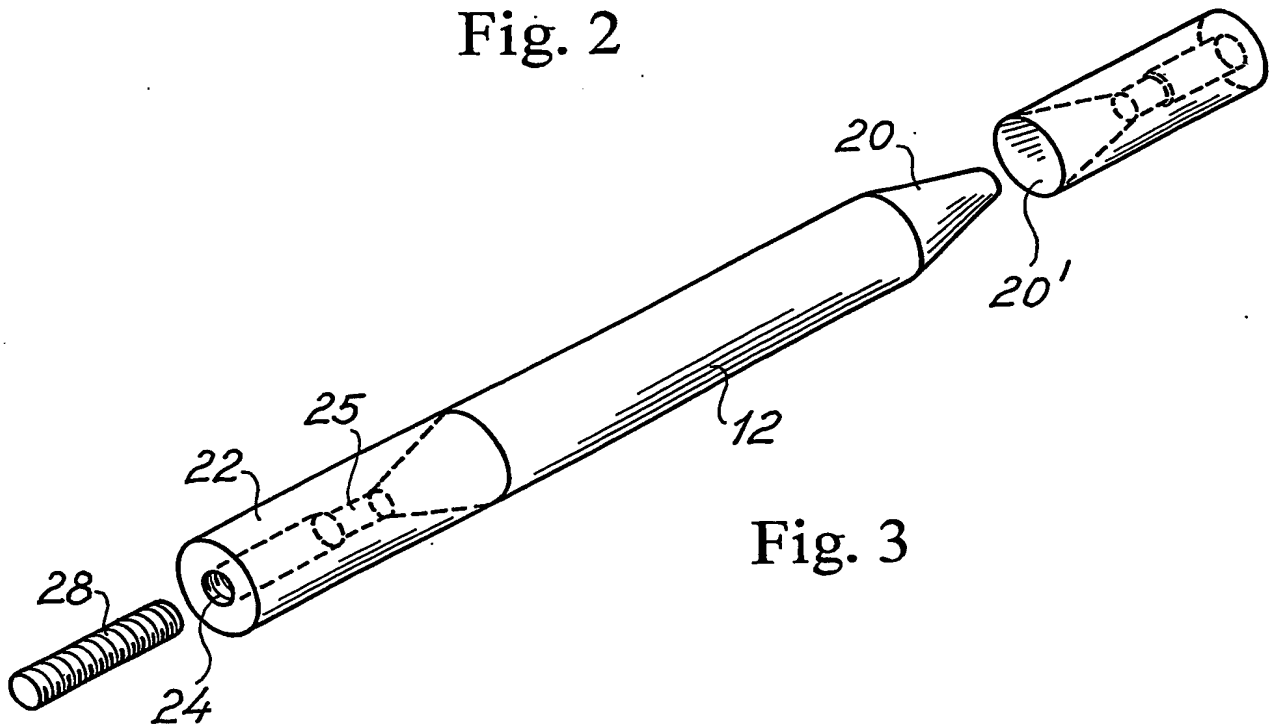


Fig. 3

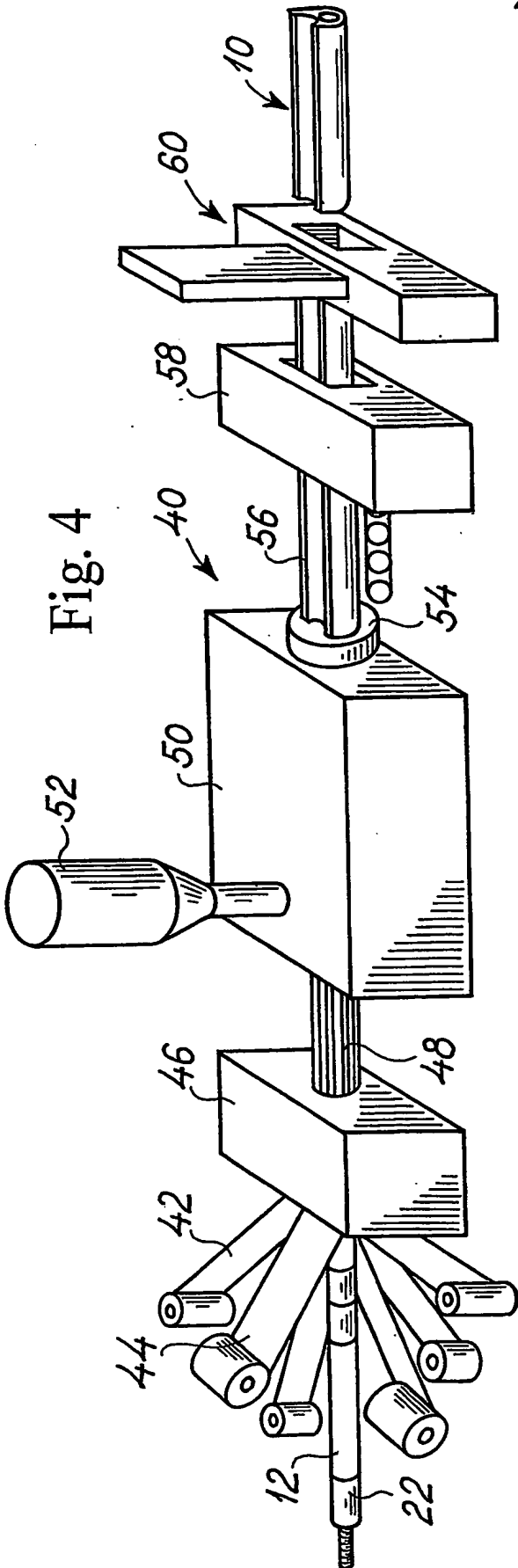


Fig. 4

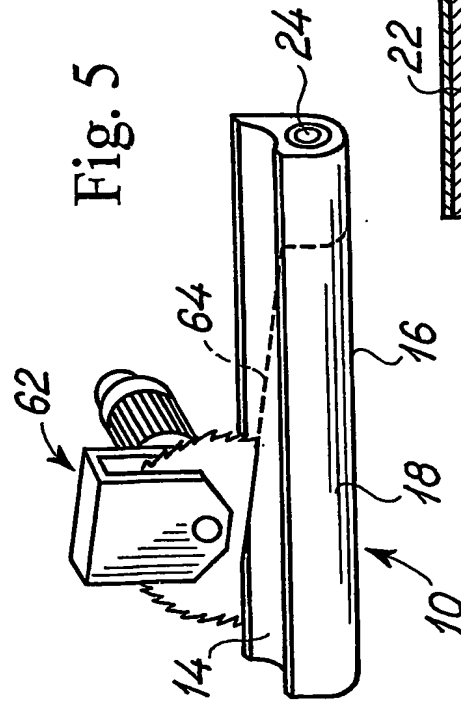


Fig. 5

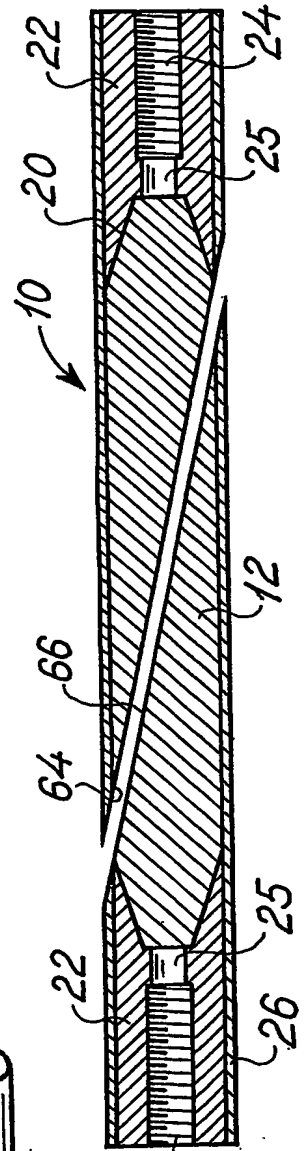


Fig. 6

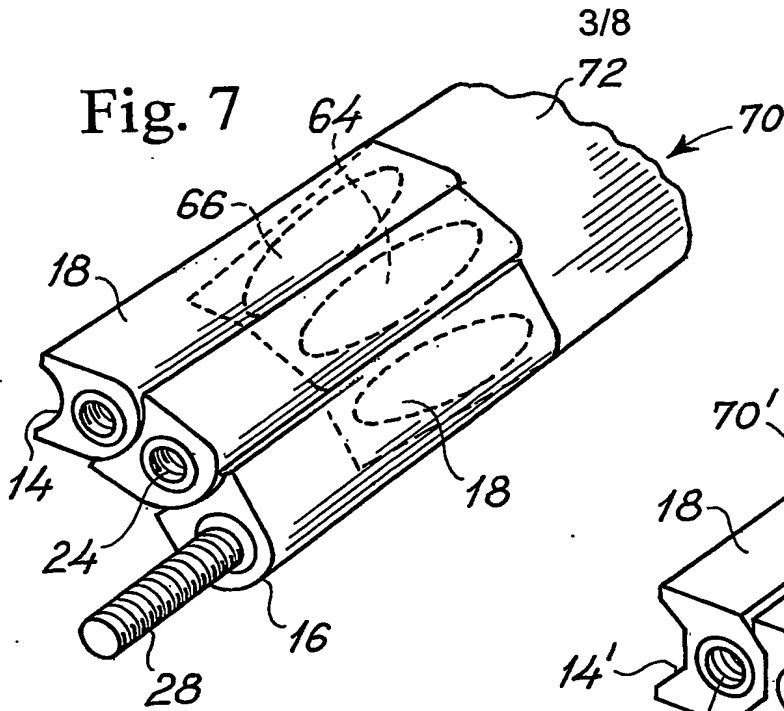


Fig. 8

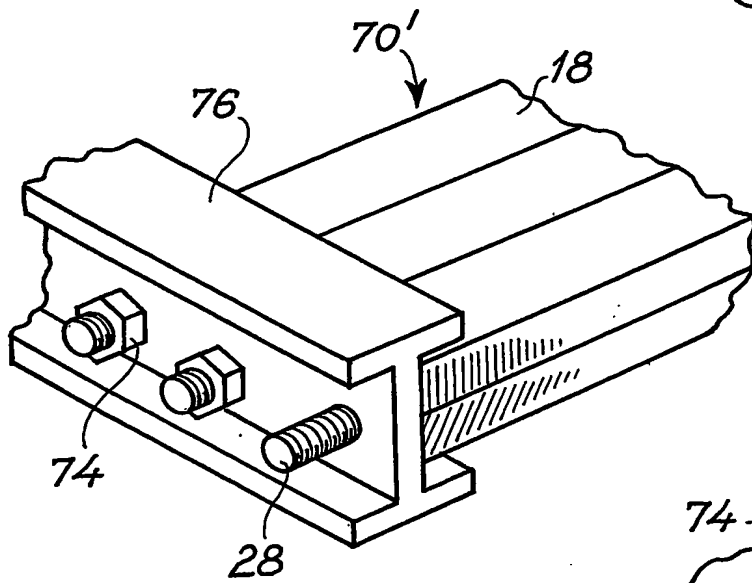
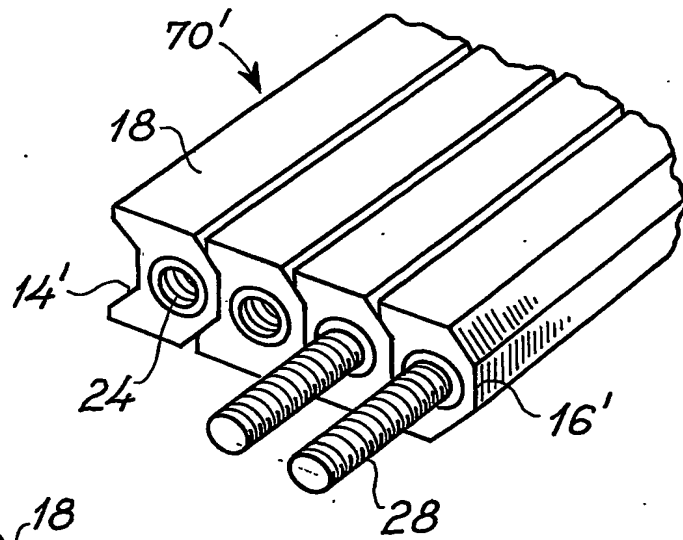


Fig. 10

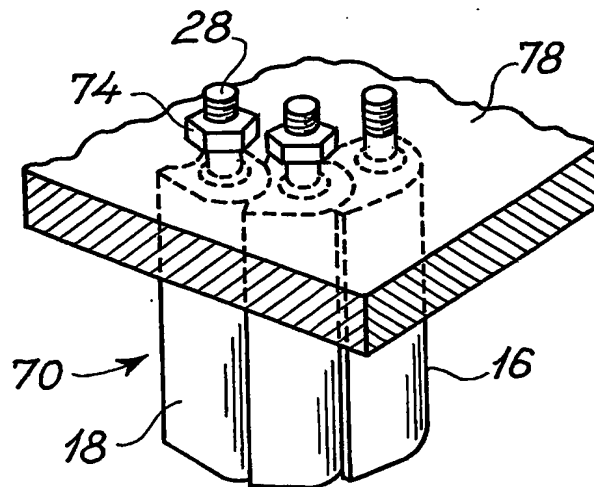


Fig. 9

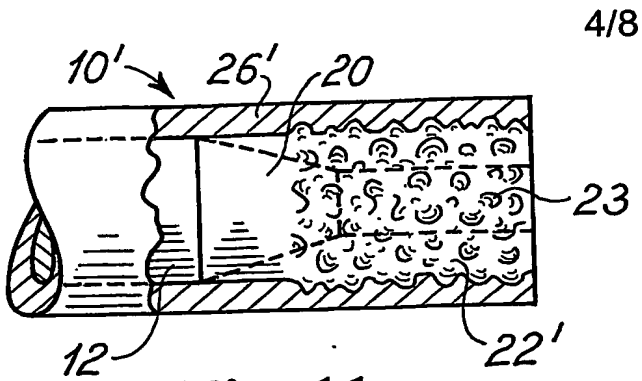


Fig. 11a

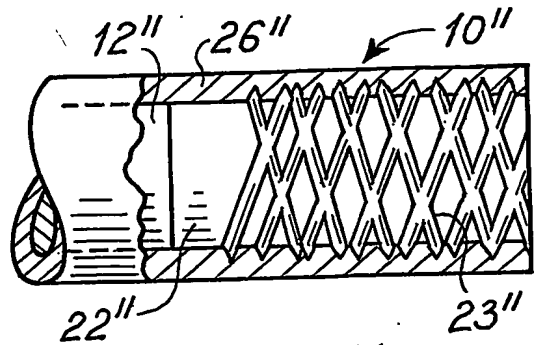


Fig. 11b

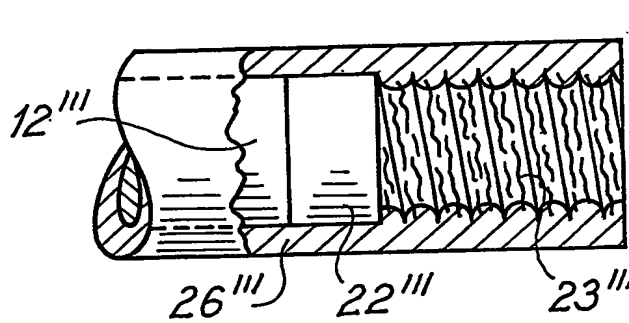


Fig. 11c

Fig. 12a

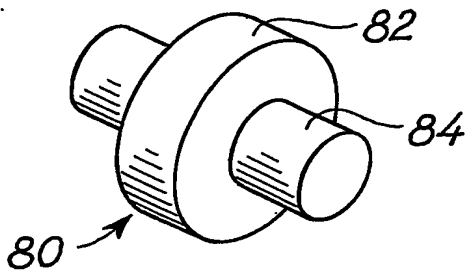


Fig. 12b

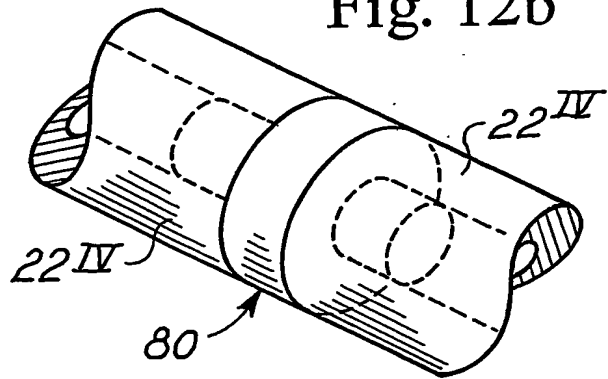


Fig. 14a

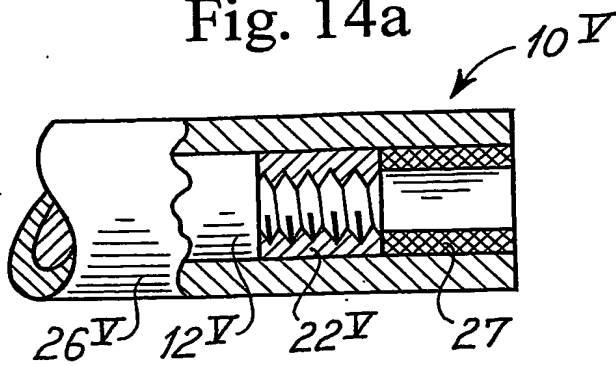
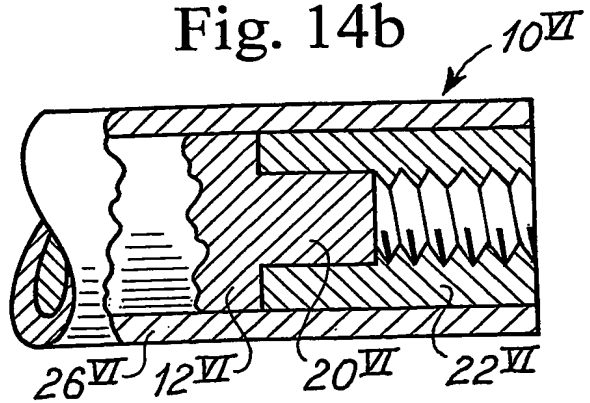
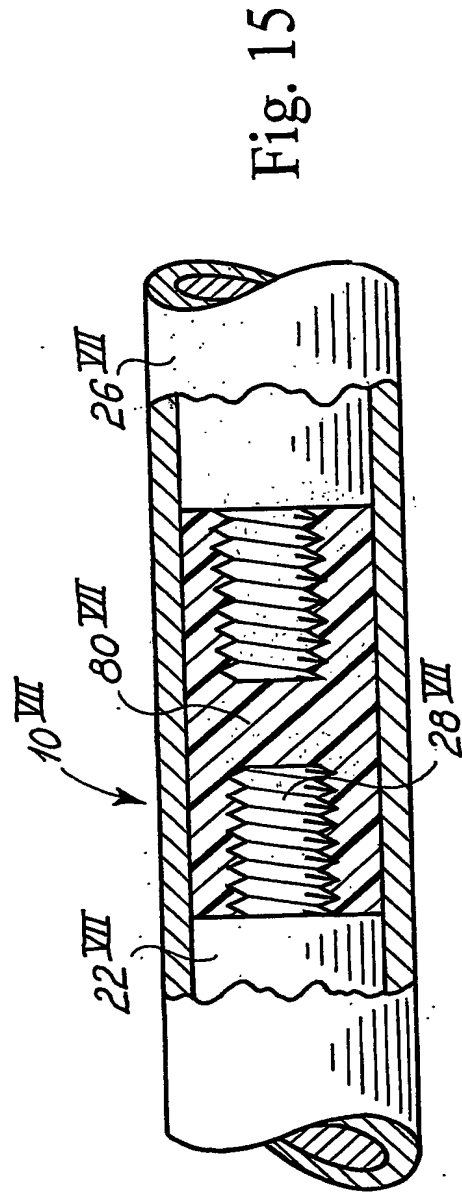
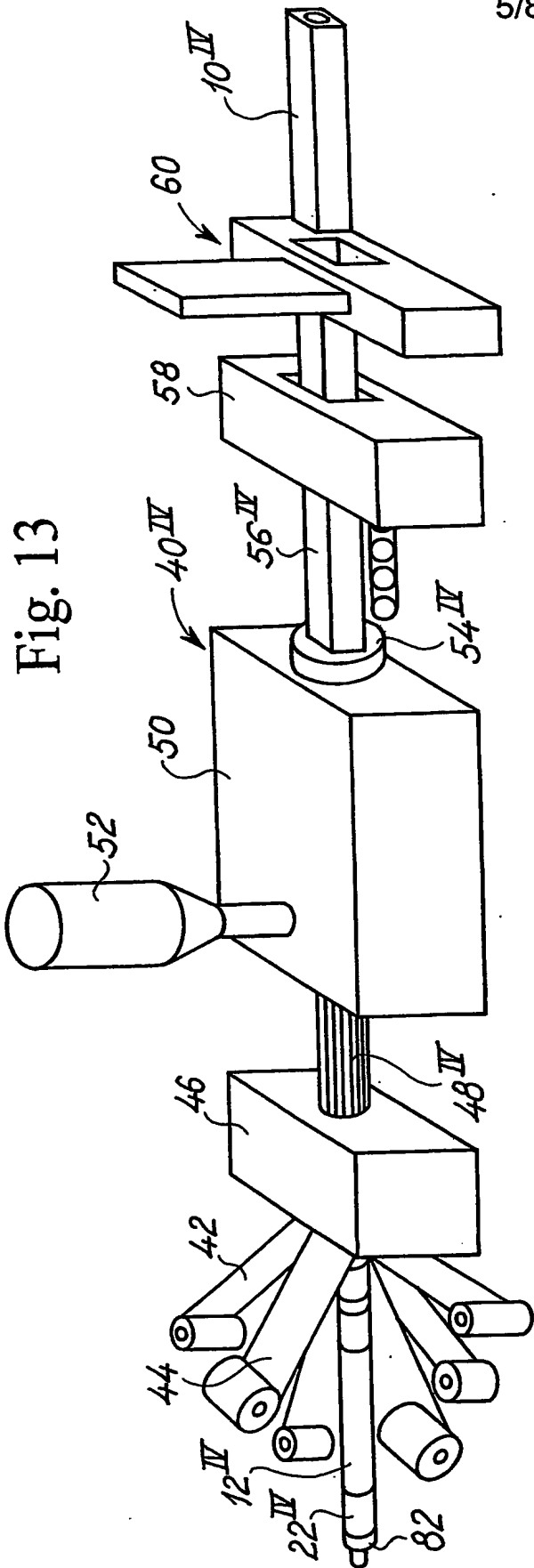


Fig. 14b





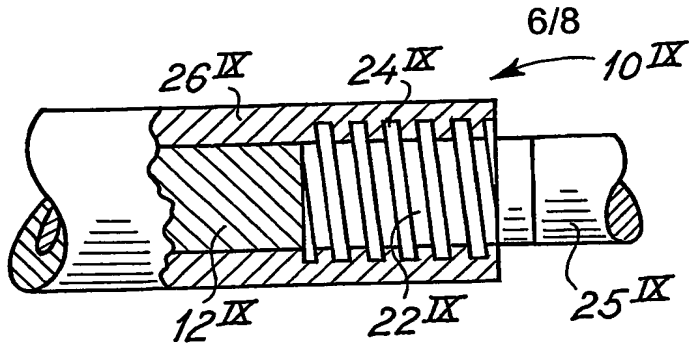


Fig. 16a

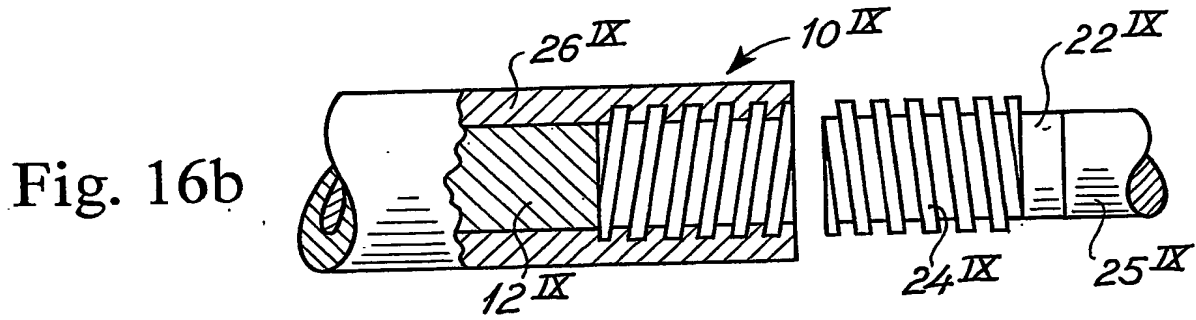


Fig. 16b

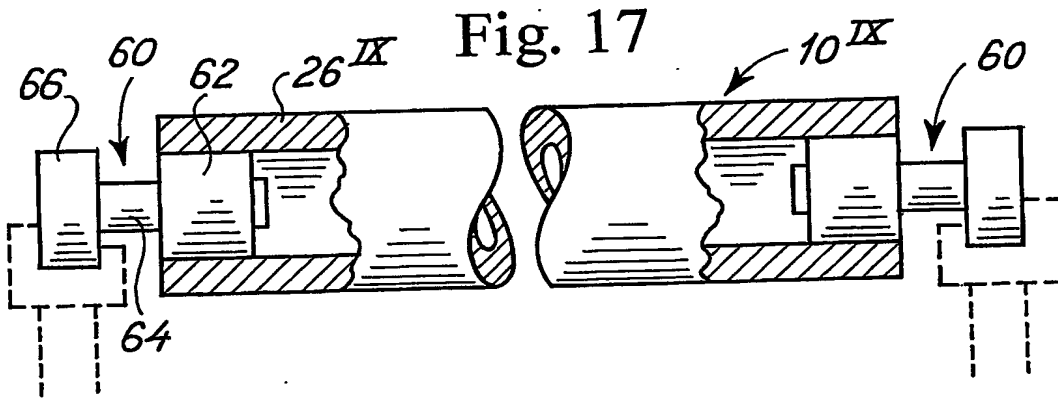


Fig. 17

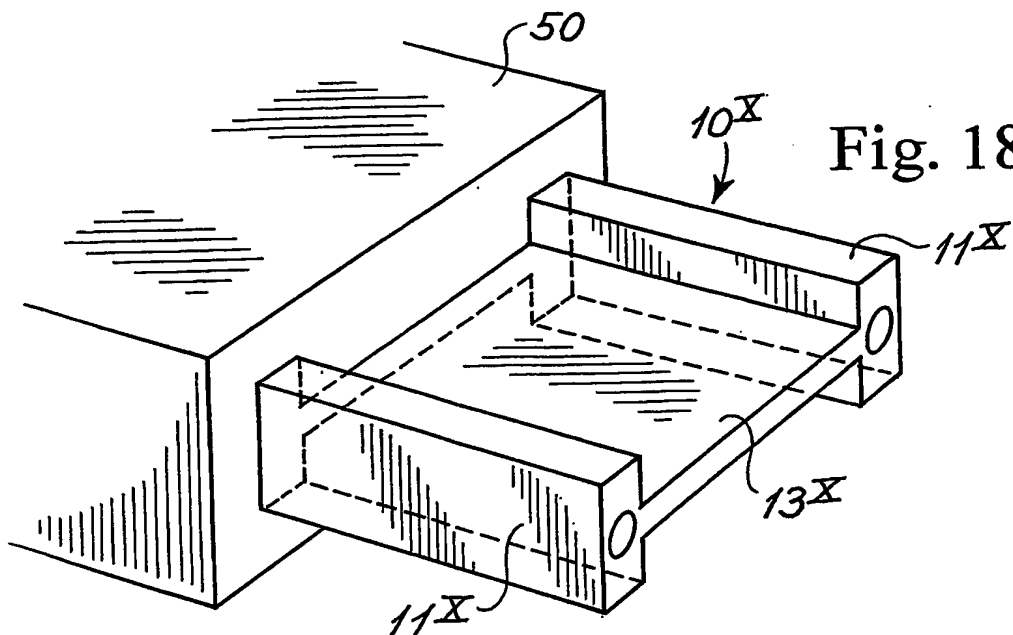


Fig. 18

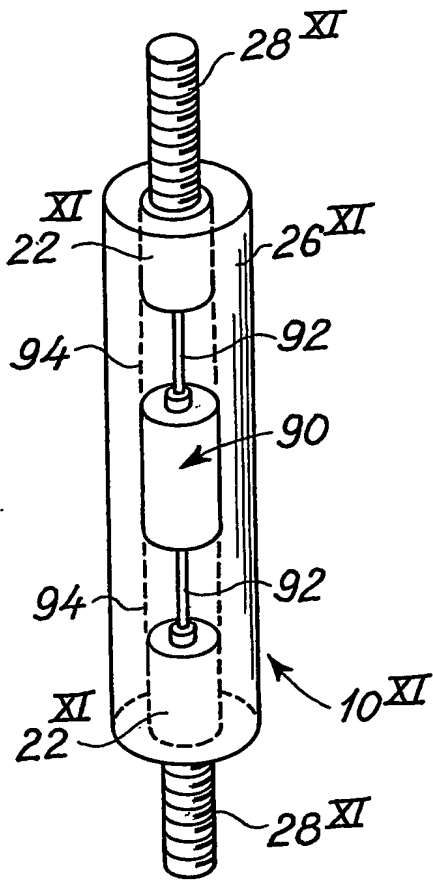


Fig. 19

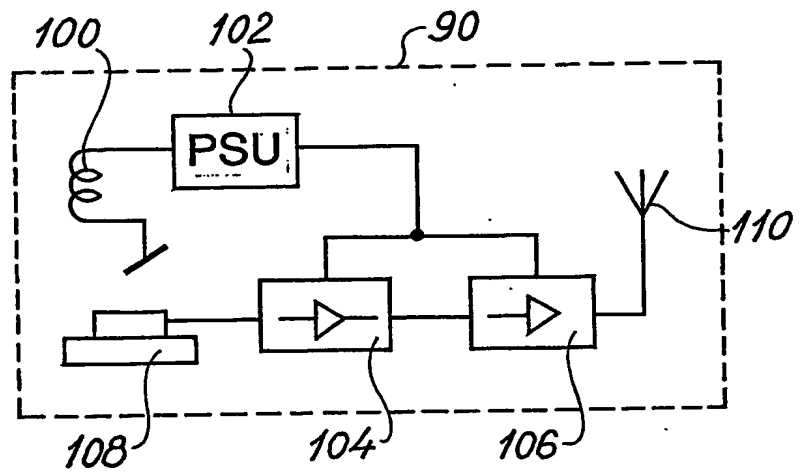


Fig. 20

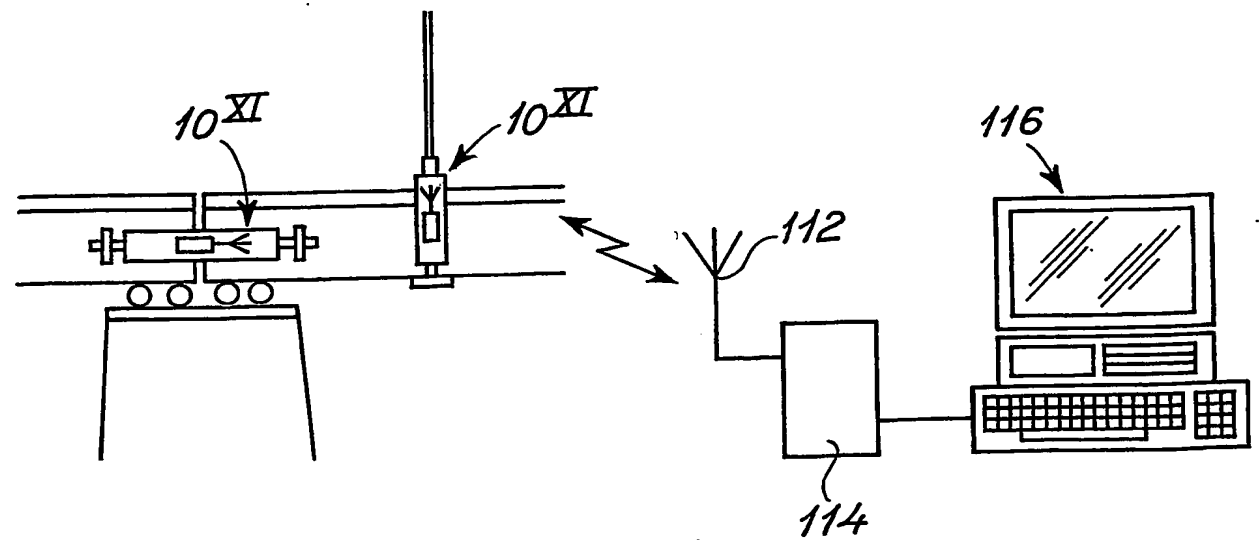


Fig. 21

